

ДЕКЛАРАЦИЯ СООТВЕТСТВИЯ ЕС

Производитель: FAAC S.p.A.
 Адрес: Via Benini, 1 - 40069 Zola Predosa BOLOGNA - ITALY
 Декларирует, что блок управления 455 D

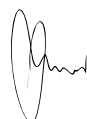
- соответствует основным требованиям ТБ нижеприведенных нормативов:
 73/23/CEE и последующих поправок 93/68/CEE.

89/336/CEE и последующих поправок 92/31/CEE и 93/68/CEE

Примечание:

Данный продукт прошел 100% контроль качества
 (все продукты были произведены компанией FAAC S.p.A.).

Г.Болонья, 1 января 2003 г.



Директор-распорядитель А Басси

ПРИМЕЧАНИЯ ПО МОНТАЖУ ОБЩИЕ ТРЕБОВАНИЯ ПО ТБ

1) ПРИМЕЧАНИЕ: Для обеспечения безопасности работы необходимо ознакомиться с нижеприведенными инструкциями. Ошибки при проведении монтажа или эксплуатации могут привести к серьезным травмам.

2) Перед монтажом устройства внимательно ознакомьтесь с настоящими инструкциями.

3) Не оставляйте упаковочные материалы (пластик, пенопласт и т.д.) в пределах досягаемости детей, так как данные материалы представляют для них потенциальную опасность.

4) Сохраняйте настоящие инструкции с целью обращения к ним в дальнейшем.

5) Данное устройство было сконструировано и произведено только в целях, оговоренных в настоящей документации. Любое другое использование, не указанное с очевидностью в данной документации, может привести к ухудшению его состояния/работоспособности и стать причиной возникновения опасности при эксплуатации.

6) FAAC снимает с себя всю ответственность, связанную с неправильным использованием или использованием не по назначению автоматизированной системы.

7) Не производите монтаж оборудования во взрывоопасной среде: наличие в воздухе горючих газов или паров представляет серьезную угрозу для персонала.

8) Механические детали должны соответствовать стандартам EN 12604 и EN 12605.

Для стран, не входящих в ЕС, с целью достижения необходимого уровня безопасности, следует соблюдать требования вышеуказанных стандартов, а также местные правила по ТБ.

9) FAAC не несет ответственности за несоблюдение указанных правил по ТБ при монтаже приводных устройств для закрытия ворот, а также за какие-либо деформации, которые могут возникнуть при их эксплуатации.

10) Монтажные работы должны соответствовать стандартам: UNI8612, EN 12453 и EN 12445. Для стран, не входящих в ЕС, с целью достижения необходимого уровня безопасности, следует соблюдать требования вышеуказанных стандартов, а также местные правила по ТБ.

11) Перед тем, как проводить какие-либо работы с системой, отключите ее от цепи питания.

12) Главный выключатель должен быть снабжен контактором с зазором между контактными поверхностями не менее 3 мм. Рекомендуется также использовать автоматический выключатель-термопрерыватель цепи на 6 А..

13) Убедитесь в том, что перед системой установлено дифференциальное реле с порогом срабатывания 0,03 А.

14) Убедитесь в надежном заземлении металлических кожухов.

15) Устройства безопасности (стандарт EN 12978) служат для защиты механических движущихся частей и предохраняют их от таких повреждений, как смятие, волочение и разрезание.

16) Для каждой системы рекомендуется использование, по крайней мере, одного индикатора (напр., FAACLIGHT), а также аварийной сигнализации, подсоединенной требуемым образом к опорной конструкции, помимо устройств, указанных в п.15.

17) FAAC не несет ответственности за безопасную и надежную работу автоматизированной системы в том случае, если данная система не была произведена компанией FAAC.

18) При замене используйте только оригинальные детали компании FAAC.

19) Не допускается ни коим образом производить модификацию компонентов автоматизированной системы.

20) При аварийной ситуации монтажник должен предоставить всю информацию, касающуюся ручного режима работы системы, а также передать пользователю перечень правил по ТБ.

21) Не допускается нахождение вблизи работающего устройства детей и других посторонних лиц.

22) С целью предотвращения непреднамеренного включения автоматизированной системы не допускается доступ детей в зону органов дистанционного управления и генераторов импульсов.

23) Проезд транспорта допускается только при полностью открытых створках ворот.

24) Ремонт оборудования допускается производить только квалифицированному персоналу.

25) Техобслуживание: по крайней мере, каждые 6 месяцев проверяйте работу системы, и особенно, работу устройств безопасности и устройств вывода из зацепления.

26) Любые операции, не предусмотренные настоящими инструкциями, считаются недопустимыми.

1. ПРИМЕЧАНИЕ

Перед началом работы с платой управления (подключения, техобслуживание), всегда отключайте питание.

Перед системой установите дифференциальный терморыватель с необходимым порогом срабатывания.

Подсоедините провод заземления к соответствующей клемме на колодке J3 платы управления (см.рис.2).

Всегда отделяйте силовой кабель от кабеля управления аксессуарами (ключ-кнопка, приемник, фотоэлементы, и т.п.). Во избежании помех используйте раздельную экранировку или экранированный кабель (с заземлением этой оплетки).

2. ТЕХНИЧЕСКИЕ ХАРАКТЕРИСТИКИ

Напряжение питания	230 В перем. (+6% -10%) - 50 Гц
Потребляемая мощность	10 Вт
Максимальная мощность мотора	800 Вт
Макс. ток потребляемый аксессуарами	0,5 А
Макс.мощность электрозамка	15 ВА
Рабочий интервал температур	-20 °C +55 °C
Предохранители	0,8Аx24В;5Аx230В
Работа логики	Полуавтомат. / Автоматич. / По срабатыванию устройства безопасности/ "Пошаговая" полуавтоматические / "Пошаговая" автоматические / Работа по концевикам / Полуавтомат. В
Время открытия/закрытия	Регулируемое (от 0 до 120 с)
Время паузы	Регулируемое (от 0 до 4 мин.)
Задержка закрытия створки	Регулируемое (от 0 до 4 мин.)
Задержка открытия створки	2 с (возможно отключение функции)
Усилие	Регулируемое : 50 уровней для каждого двигателя
Входы платы управления:	Открытие / Пешеходный проход / Останов / Защитные устройства на основе концевых выключателей / Тестирование фотоэлементов / Напряжение питания + Заземление
Выходы:	Сигнальная лампа - Моторы – Питание 24 В пост. для аксессуаров - 24 В пост. Индикаторные светодиоды –12 В перем. тока для электрозамка
Возможные функции:	Функция Логики - Паузы - Усилие –Задержка открытия или закрытия створки - Реверсирование хода при встрече с препятствием– Индикатор – Предварительное мигание – Электрозамок - Бесперебойный режим – Логика защитных устройств – Запрос о помощи – Время обнаружения препятствия или точки контакта

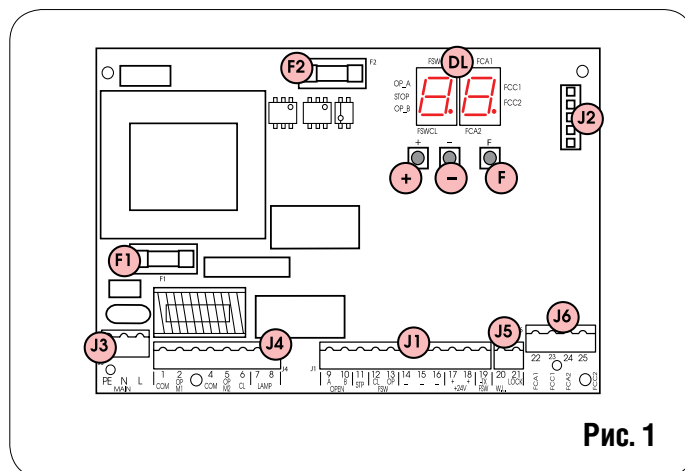


Рис. 1

DL	ДИСПЛЕЙ ИНДИКАЦИИ И ПРОГРАММИРОВАНИЯ
J1	НИЗКОВОЛЬТНЫЙ РАЗЪЕМ
J2	РАЗЪЕМ ДЛЯ ПОДКЛЮЧЕНИЯ ДЕКОДЕРА/MINIDEC/RP ПРИЕМНИКА
J3	РАЗЪЕМ ДЛЯ ПОДКЛЮЧЕНИЯ ПИТАНИЯ 230V
J4	РАЗЪЕМ ДЛЯ ПОДКЛЮЧЕНИЯ ДВИГАТЕЛЯ И СИГНАЛЬНОЙ ЛАМПЫ
J5	РАЗЪЕМ ДЛЯ ПОДКЛЮЧЕНИЯ СВЕТОВЫХ ИНДИКАТОРОВ И ЭЛЕКТРОЗАМКА
J6	РАЗЪЕМ КОНЦЕВОГО ВЫКЛЮЧАТЕЛЯ И ЭНКОДЕРА
F1	ПРЕДОХРАНИТЕЛЬ ДЛЯ ЗАЩИТЫ ТРАНСФОРМАТОРА (F 5A)
F2	ПРЕДОХРАНИТЕЛЬ НИЗКОВОЛЬТНОЙ ЦЕПИ И АКССУАРОВ (Т 800мА)
F	ПРОГРАММИРУЕМАЯ КНОПКА "F"
-	ПРОГРАММИРУЕМАЯ КНОПКА "-"
+	ПРОГРАММИРУЕМАЯ КНОПКА "+"

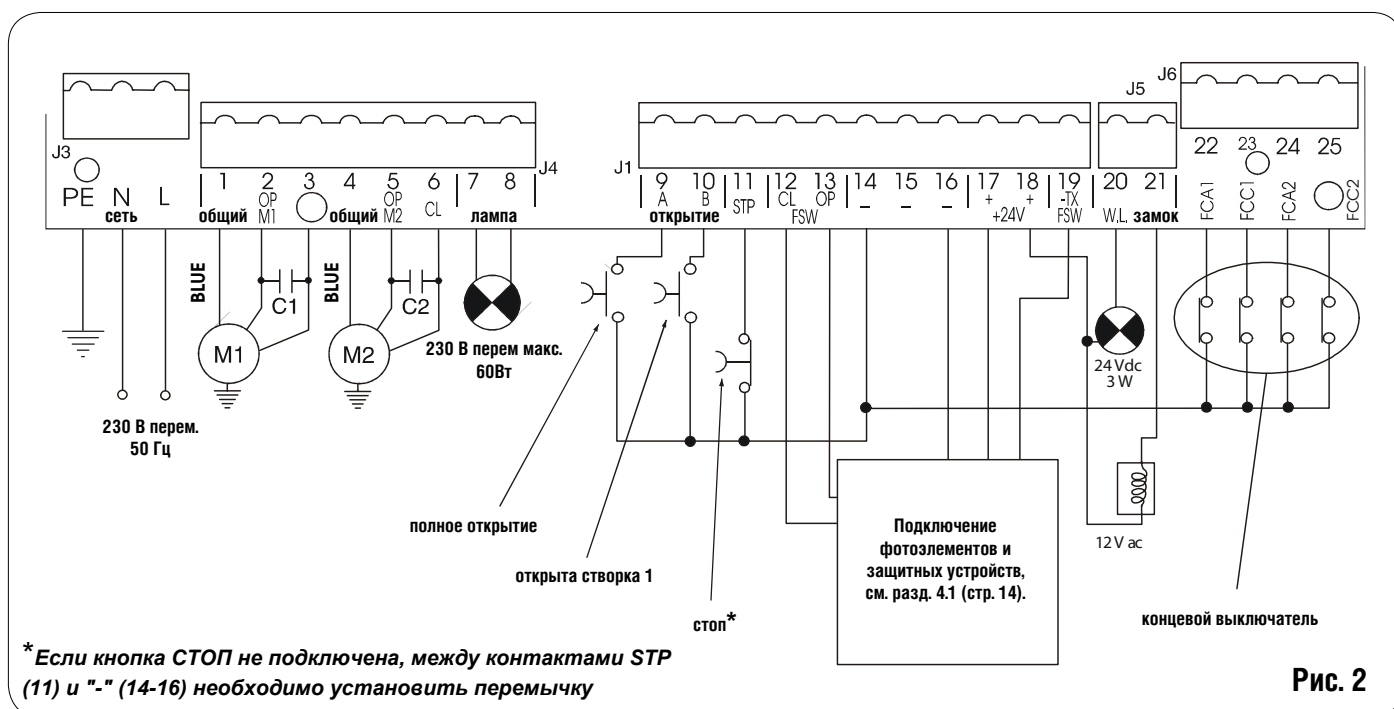


Рис. 2

*Если кнопка СТОП не подключена, между контактами STP (11) и "-" (14-16) необходимо установить перемычку

4.1. ПОДКЛЮЧЕНИЕ ФОТОЭЛЕМЕНТОВ И УСТРОЙСТВ БЕЗОПАСНОСТИ

Перед подключением фотоэлементов (или других устройств) мы рекомендуем вам выбрать тип рабочего режима в соответствии с видом защищаемой зоны (см.рис.3):

Защитные устройства открытия: они работают только на этапе открытия ворот и, следовательно, они подходят для защиты зоны между открываемыми створками и неподвижными препятствиями (стены и т.д.) от ударов и смятия.

Защитные устройства закрытия: они работают только на этапе закрытия ворот и, следовательно, они подходят для защиты зоны между закрываемыми створками и неподвижными препятствиями от ударов

Защитные устройства открытия/ закрытия

Защитные устройства реагируют на препятствия во время откры-

вания и во время закрывания ворот. устройства закрытия Рис. 3.

Подключение пары фотоэлементов закрытия, пары фотоэлементов открытия и пары фотоэлементов открытия/ закрытия (рекомендуемая схема).

Защитные устройства открытия/закрытия: они работают на этапе открытия/закрытия ворот и, следовательно, они подходят для защиты зоны между закрываемыми / открываемыми створками и неподвижными препятствиями от ударов.

Компания FAAC рекомендует использовать схему, показанную на рис.4 (при наличии неподвижных препятствий на этапе открытия) или на рис.5 (нет неподвижных препятствий).

ПРИМЕЧАНИЕ: Если несколько устройств выполняют одну и ту же функцию (открытие или закрытие), они должны быть подключены друг к другу последовательно (см. рис. 12). При этом используются нормально замкнутые контакты.

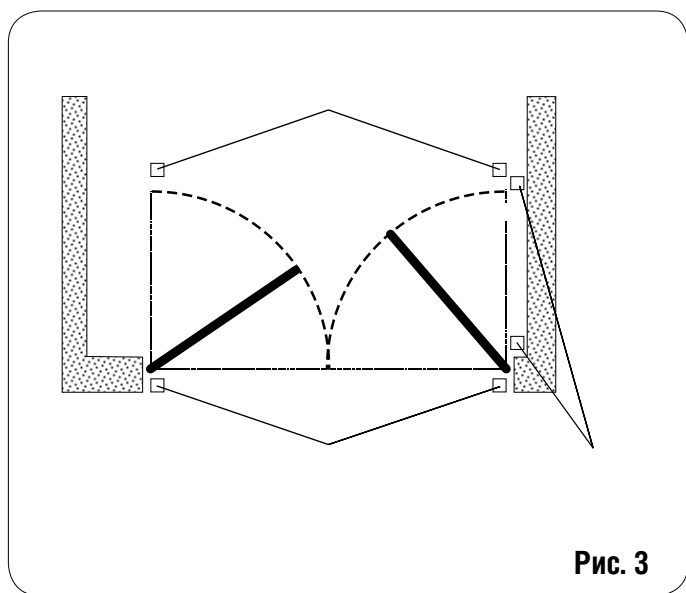


Рис. 3

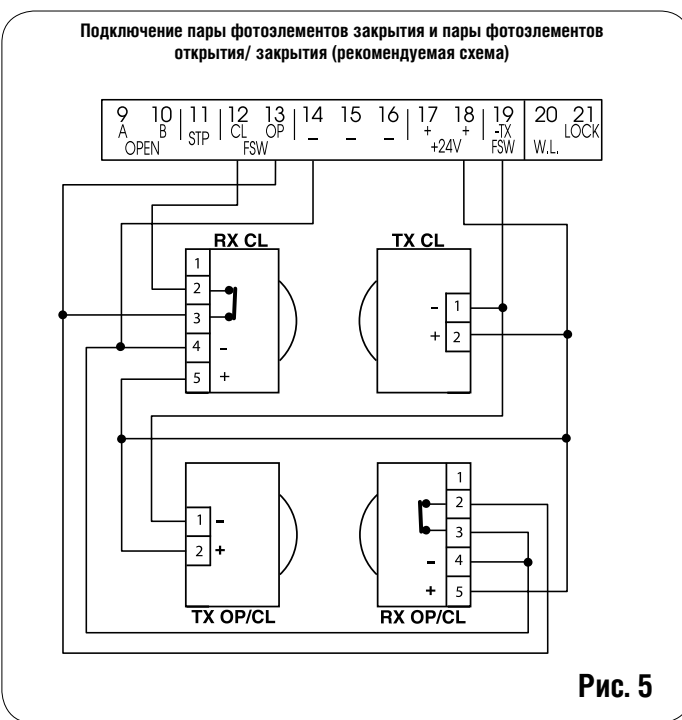


Рис. 5

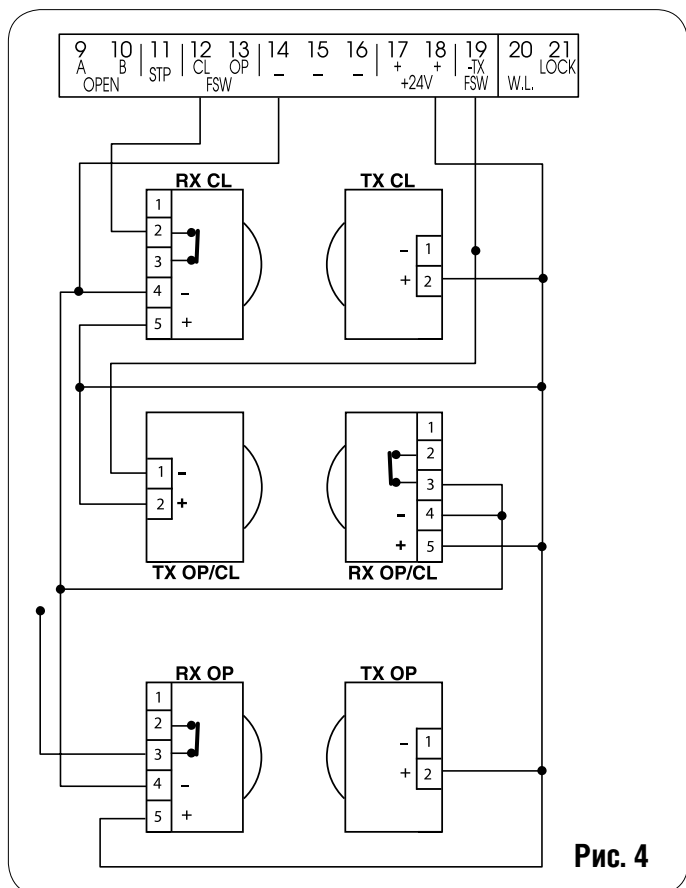


Рис. 4

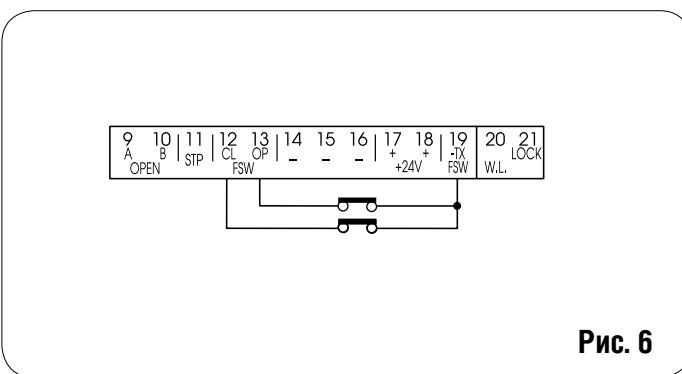


Рис. 6

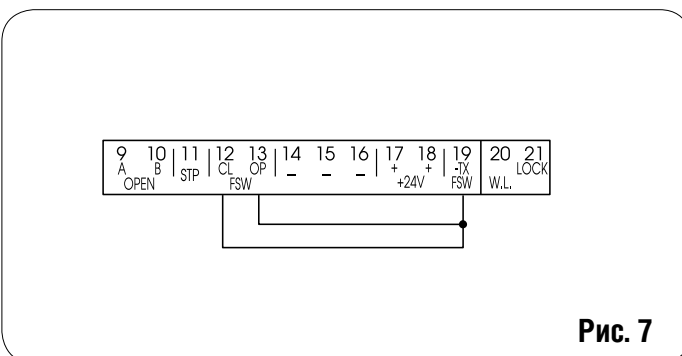
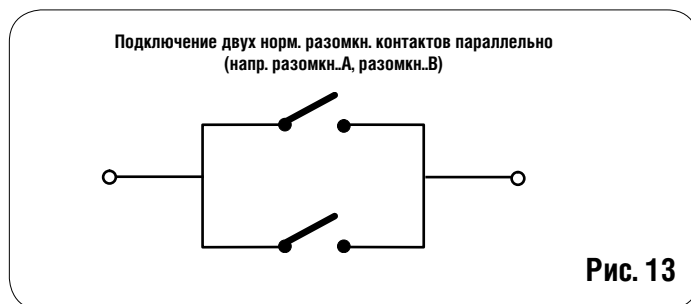
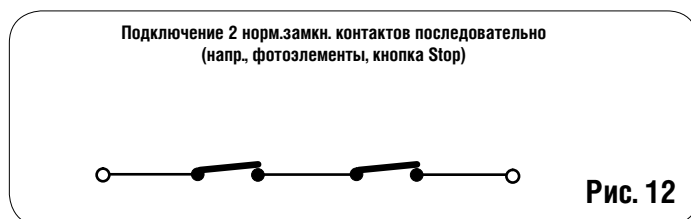
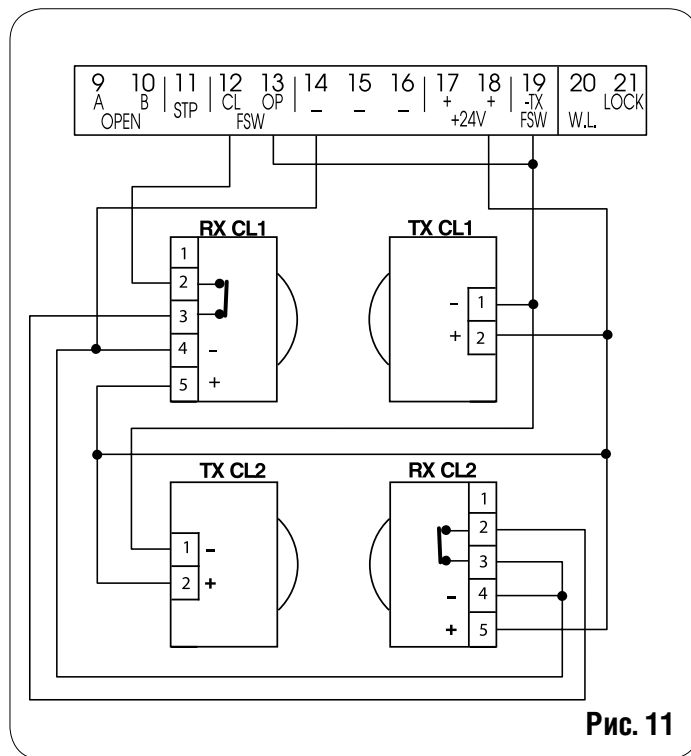
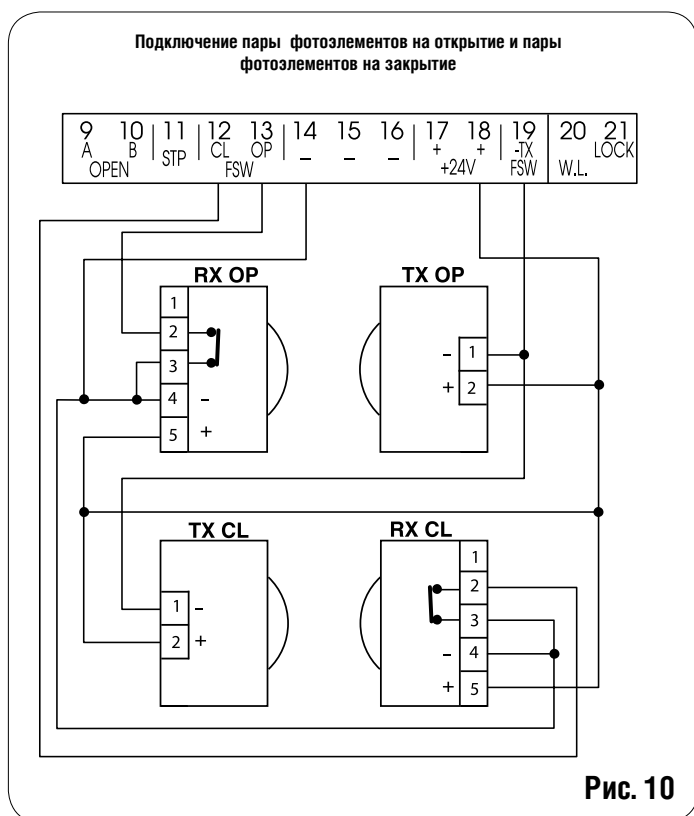
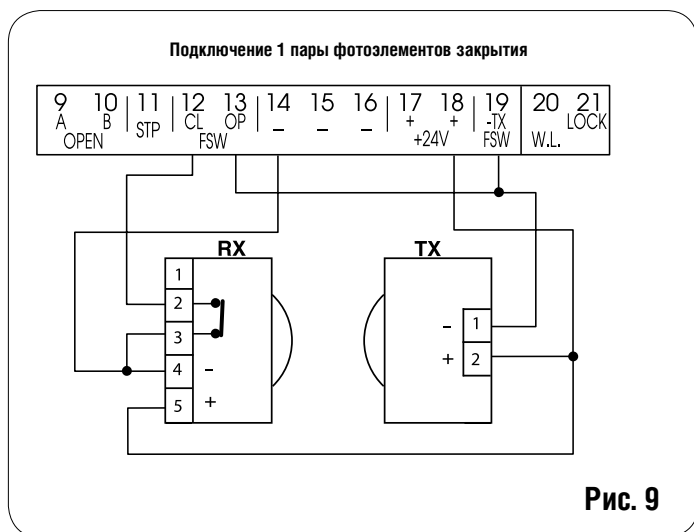
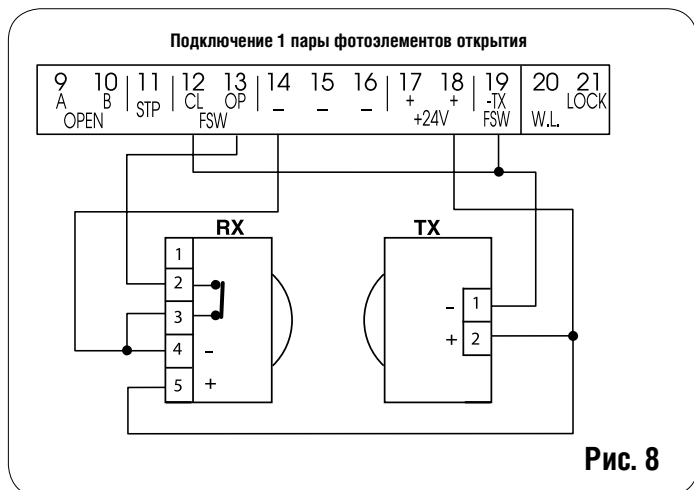


Рис. 7



4.2. Разъем J3 на блоке управления служит для подключения к блоку напряжения питания.

Питание (обозначения клемм на плате: PE – N – L):

PE: подключение заземления.

N: Питание (нейтраль) 230В

L: Питание (фаза) 230В

ПРИМЕЧАНИЕ: Для обеспечения правильного режима работы колodka должна быть подключена к заземлению системы.

После системы установите дифференциальный термореле.

4.3. Разъем J4 на блоке управления служит для подключения электродвигателей и сигнальной лампы.

M1: (клеммы COM/OP/CL): для подключения 1го электродвигателя. Может использоваться для открытия одной створки (в случае автоматизации калитки или одностворчатых ворот).

M2: (клеммы COM/OP/CL): для подключения 2го электродвигателя. Не может использоваться для открытия одной створки.

LAMP: выход для подключения сигнальной лампы (230В~ 40W max).

4.4. Разъем J1 на блоке управления служит для подключения аксессуаров. (Рис.2)

OPEN A – команда “Полное открывание”: Замыкание контактов устройства, подключенного к этой клемме приводит к срабатыванию блока управления на полное открывание или закрывание 2х створок ворот. Для подключения нескольких устройств, нужно нормально открытые Н.О. контакты этих устройств соединить параллельно.

OPEN B – команда “Пешеходный проход” или “Закреть”: Замыкание контактов устройства, подключенного к этой клемме, приводит к срабатыванию блока управления на пошаговое открывание или закрывание 1 створки ворот. При логика работы В и С эта команда всегда приводит к закрыванию ворот. Для подключения нескольких устройств, нужно нормально открытые Н.О. контакты этих устройств соединить параллельно.

STOP – Контакты подключения устройства остановки: Замыкание контактов устройства, подключенного к этой клемме, приводит к срабатыванию блока управления на остановку движения. Для подключения нескольких устройств, нужно Н.З. контакты этих устройств соединить последовательно.

Примечание: Если к этой клемме ничего не подключено, то необходимо установить перемычку между контактом STP и – клеммой “-”.

CL FSW - Контакты подключения устройств безопасности на закрывание (Н.З.): назначение данных подключений - для защиты от заземления людей, животных и посторонних предметов в проеме ворот при закрывании створок. При работе по логике А-АP-S-E-EP срабатывание устройств приводит к реверсивному движению створок ворот или немедленной остановке и последующему реверсивному движению, если оно установлено (см. программирование). При работе по логике В и С, срабатывание приводит к прерыванию движения. Срабатывание устройств, подключенных к этим клеммам, не оказывает никакого влияния на работу автоматической системы во время открывания. Если ворота открыты и датчики, подключенные к данным клеммам, сработали, то это предотвратит любое движение ворот.

Примечание: Если к данным клеммам ничего не подключается, то необходимо установить перемычку между контактами FSW CL и – TX FSW (см. рис.).

OP FSW – Контакты подключения устройств безопасности на открывание (Н.З.): назначение данных подключений - для защиты от попадания посторонних предметов в зону действия автоматической системы при открывании створок ворот. При работе по логике А-АP-S-E-EP срабатывание устройств приводит к реверсивному движению створок ворот или немедленной остановке и последующему продолжению движения, если оно установлено. При работе по логике В и С, срабатывание приводит к прерыванию движения. Срабатывание устройств, подключенных к этим клеммам, не оказывает никакого влияния на работу во время закрывания ворот. Если ворота закрыты и датчики подключенные к данным клеммам, сработали, то это предотвратит любое движение ворот.

Примечание: Если к данным клеммам ничего не подключается, то необходимо установить перемычку между контактами FSW OP и – TX FSW. (рис. 7).

- Минус для подвода питания аксессуаров.
- Минус для подвода питания аксессуаров.
- Минус для подвода питания аксессуаров.
- + 24В= Плюс для подвода питания аксессуаров.
- + 24В= Плюс для подвода питания аксессуаров.

Внимание: максимально возможный ток, снимаемый с этих клемм не должен превышать 500mA. Внимательно считайте суммарный ток, потребляемый вашими устройствами.

TX-FSW – Отрицательный контакт напряжения питания фото элементов передатчиков: если вы подключаете к этому контакту отрицательный вход питания фотоэлемента передатчика, то представляется возможность использовать функцию тестирования фото элементов (см. программирование). Если программно разрешена работа этой функции, то каждый раз, перед началом движения полотна ворот на открывание или на закрывание, блок управления проверяет работоспособность фотодатчиков.

4.5. Разъем J5 на блоке управления служит для подключения светового индикатора и электронного замка. (Рис.2)

W.L. – выход напряжения питания индикаторной лампы: подключение индикаторной лампы осуществляется между клеммой +24В и этой клеммой. Максимальная электрическая мощность устройств на этом выходе, не должна превышать 3Вт.

LOCK - выход напряжения питания электромеханического зам-

ка. Если необходимо, подсоедините 12В электромеханический замок между клеммой +24В и этой клеммой.

4.6. Разъем J2 - для быстрого подключения.

Используется для быстрого подключения следующих встраиваемых устройств FAAC: Minidec, декодера и радио-приемника (см.рис. 14, 15, 16 and 17).

Встраиваемые устройства подключаются на плату управления таким образом, чтобы электронные компоненты этого устройства были сориентированы вовнутрь платы блока управления. Подключать и отключать встраиваемые устройства следует только при отключенном питании блока управления. Подсоедините аксессуары так, чтобы детали были обращены к внутренней части платы.

Никогда не подключайте 2 аксессуара (Plus 433/868, Digicard, Digikey) параллельно в один разъем, а используйте для каждого аксессуара отдельный декодер (адаптер).

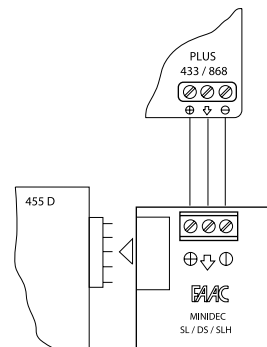


Рис. 14

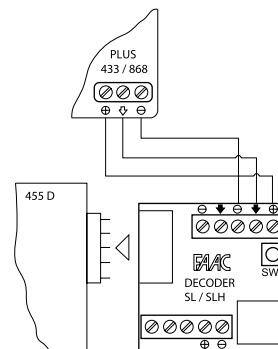


Рис. 15

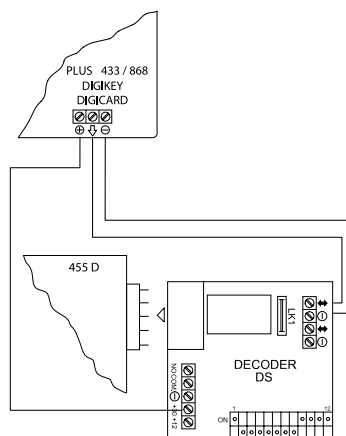


Рис. 16

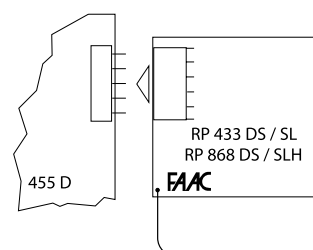


Рис. 17

4.7. Разъем J6 для подключения концевых выключателей и/или Gate coder'a

Этот вход предназначен для подключения концевых выключателей на открытие и закрытие, которые, в зависимости от типа программирования, управляют остановкой в конечном положении или выдают сигнал о начале замедления перед остановкой.

Gate coder используется для определения угловой позицировки и, таким образом, осуществляет торможение и остановку независимо от времени. Концевые выключатели и Gate coder могут использоваться совместно для замедления движения и остановки до достижения механических упоров.

FCA1 – концевой выключатель на открытие 1й створки.

FCC1 – концевой выключатель на закрытие 1й створки.

FCA2 – концевой выключатель на открытие 2й створки.

FCC2 – концевой выключатель на закрытие 2й створки.

Примечание: на схемах показано максимально возможное количество дополнительных устройств, которые могут быть подключены к этому входу. Все промежуточные конфигурации получаются путем комбинирования отдельных элементов.

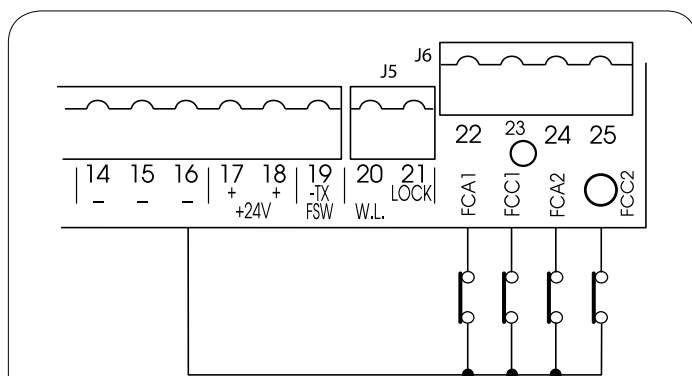


Рис. 18

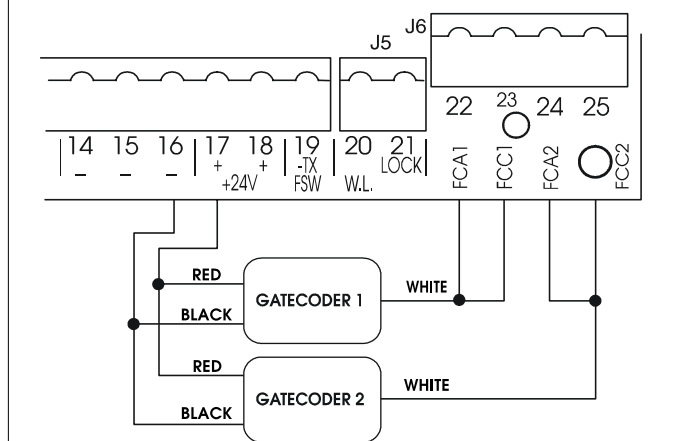


Рис. 19

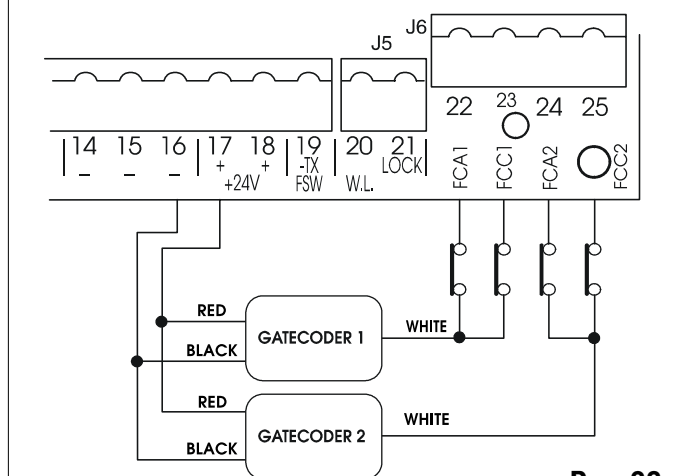


Рис. 20

5. Программирование

Для корректного функционирования автоматической системы необходимо произвести настройку блока управления на необходимые режимы работы (программирование).

Программирование состоит из двух частей: БАЗОВОГО и РАСШИРЕННОГО уровней программирования.

БАЗОВЫЙ уровень программирования обязателен к исполнению. На этом уровне вводятся основные установки, без правильных значений которых работа автоматической системы невозможна.


РАСШИРЕННЫЙ уровень программирования необязателен для программирования. На этом уровне вводятся установки, которые необходимы для работы автоматической системы в случае использования дополнительных аксессуаров, не входящих в стандартный комплект поставки.

5.1. Базовое программирование.

Для перехода в режим БАЗОВОГО ПРОГРАММИРОВАНИЯ, нажмите кнопку F:

- если нажать кнопку F и удерживать ее, на дисплее будет высвечиваться название той функции программирования, которую предстоит запрограммировать;
- если нажать и отпустить кнопку F, на дисплее высветится текущее значение функции, которое можно изменить, нажимая кнопки + или -;
- если нажать кнопку F повторно, на дисплее высветится название следующей функции и после отпущения кнопки вы перейдете к программированию этой функции и т.д.;
- когда таким образом последовательно запрограммированы все функции, нажатие кнопки F приводит к выходу из режима программирования и дисплей переходит к отображению состояния ворот на данный момент.

В таблицах ниже представлена последовательность доступных функций в режиме ОСНОВНОГО ПРОГРАММИРОВАНИЯ.

ОСНОВНОЕ ПРОГРАММИРОВАНИЕ 		
ДИСПЛЕЙ	ФУНКЦИЯ	Значение по умолчанию
LO	Логика работы (см.табл. логики работы) E = полуавтомат. A = автоматическая S = "Безопасная" автоматическая EP = "Пошаговая" полуавтоматическая. AP = "Пошаговая" автоматическая. SP = "Безопасная пошаговая" автоматическая b = "B" полуавтомат. C = Режим присутствия оператора	E
PA	ВРЕМЯ ПАУЗЫ: Эта функция работает, когда выбрана логика работы автоматическая. Имеет диапазон настройки от 0 до 59 сек. с шагом одна секунда. Далее дисплей переходит на отображение минут и, после запятой, секунд с десятисекундным «шагом», максимальное время 4.1 минуты.	0
F1	УСИЛИЕ СТВОРКИ 1: Настройка усилия двигателя 1. 1 = минимальное усилие 50 = максимальное усилие	25
F2	УСИЛИЕ СТВОРКИ 2: Настройка усилия двигателя 2. 1 = минимальное усилие 50 = максимальное усилие	25
cd	Задержка на закрывание 1ой створки: Задержка на закрытие относительно 2й створки. Настраивается, так же как и время паузы от 0 до 4,1 мин.	0
tL	Время обучения (см. соответствующий параграф) переключение между простым (автоматическим) и полным (ручной выбор точек замедления и оста новки) режимом обучения. Простое: ⊕ = 1с. Полное: ⊕ = 3с.	
In	выход из программирования и возвращение к отображению статуса системы.	

* Примечание: При использовании гидроприводов устанавливайте усилие на максимальный уровень.

5.2. Расширенное программирование

Для перехода в режим РАСШИРЕННОЕ ПРОГРАММИРОВАНИЕ, нужно нажать кнопку F и удерживая ее в нажатом состоянии, нажать кнопку +:

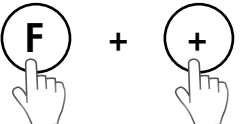
- если нажать кнопку +, на дисплее будет высвечиваться название первой функции, которую предстоит запрограммировать;

- если нажать и отпустить кнопку F повторно, на дисплее высветится текущее значение функции, которое можно изменить, нажимая кнопки + или -;

- если нажать кнопку F и удерживать ее в таком состоянии, на дисплее высветится название следующей функции и после отпущения кнопки вы перейдете к программированию этой функции и т.д.;

- когда таким образом последовательно запрограммированы все функции, нажатие кнопки F приводит к выходу из режима программирования и дисплей переходит к отображению состояния ворот на данный момент.

В приведенной ниже таблице описаны все возможные значения функций при РАСШИРЕННОМ ПРОГРАММИРОВАНИИ:

ОСНОВНОЕ ПРОГРАММИРОВАНИЕ 		
ДИСПЛЕЙ	ФУНКЦИЯ	Значение по умолчанию
b0	Максимальное усилие в начальный момент движения: Электродвигатель с максимальным усилием начинает движение в начальный момент времени. Используется для больших полотен ворот. У = функция включена no = отключена	no
c5	Прижим при закрытии: Работа двигателей на полной мощности в течение 1сек для включения электронного замка. У = включено no = выключено	no
r5	Прижим при открытии: Перед открытием, пока ворота еще закрыты, двигатели прижимают створки на 2 сек для расцепления электрического замка У = включено no = выключено	no
od	Задержка 2й створки на открытие (2с): Включает задержку на открывание 2й створки, предупреждая пересечение движения створок. У = включено no = выключено	no
F5	Проверка устройств безопасности: Если функция включена, это разрешает тестирование фотозащитных элементов перед началом движения ворот. Если тестирование показало ошибку в работе фотозащитных элементов (ошибка работы фотозащитных элементов отображается на табло 05), ворота не начнут движения. У = функция включена no = отключена	no
PF	Предварительное включение сигнальной лампы (5сек): Данная функция активирует работу лампы, обеспечивая ее мигание до начала движения в течение 5 сек. У = функция включена no = отключена	no
EL	Электромеханический замок на 2й створке: Использование электромеханического замка на 2й створке вместо замка на 1й. У = функция включена no = отключена	no

ДИСПЛЕЙ	ФУНКЦИЯ	Значение по умолчанию
SP	Индикаторный свет: Если выбрано 00, выход работает как стандартный световой индикатор (свет во время открывания и паузы, мигание во время закрывания, выключен в закрытом состоянии). Световое предупреждение: срабатывание блока будут активировать индикатор с таймером. Время таймера этого выхода может настраиваться от 0 до 59 сек с 1 сек. интервалом и от 1 мин до 4.1 мин с 10 сек. интервалом. 0 = Стандартная светоиндикация, программирование таймера от 00 до 4.1	0
Ph	Логика работы фотозащитных элементов на закрывании: Выбор отключения движения ворот во время закрывания. Эта логика работает только при движении на закрывание: остановку движения и последующее продолжение движения или немедленное реверсивное движение. У = остановка и последующий реверс no = реверс немедленно	no
Ad	A.D.M.A.P. функция: Если включена эта функция, то работа устройств безопасности соответствует французскому стандарту NFP 25/362 У = выключено no = включено	no
A5	Требование сервисного обслуживания (применяется совместно со следующей функцией): Если функция активирована в конце обратного отсчета (устанавливается в следующей функции "Программирование цикла"), включается 2 сек мигание лампы для каждого цикла открывания. У = активирована no = выключена	no
nC	Программирование цикла: Функция для установления времени обратного отсчета. Устанавливается интервал от 00 до 99 тысяч циклов. Значение на дисплее изменяется каждый раз после уменьшения числа циклов на 1 тысячу.	0
EC	ЧУВСТВИТЕЛЬНОСТЬ СИСТЕМЫ АНТИСМЯТИЯ: При работе с кодировщиком ворот данная функция служит для задания чувствительности системы антисматия. 4 = Низкая no = Высокая	no
	ДОПОЛНИТЕЛЬНОЕ ВРЕМЯ: При работе без кодировщика ворот и концевого выключателя, в случае реверсирования и не достижения створкой своей конечной контактной точки, вы можете активировать данную функцию с целью увеличения время работы. 4 = Активная no = Не активная	
In	Выход из программирования и возвращение к отображению статуса системы	

ПРИМЕЧАНИЕ:

Изменение программируемых параметров вступает в действие немедленно, в то время, как запись результатов изменения в память производится только после выхода из режима программирования и возврата в режим индикации состояния выходных сигналов для ворот. Если перед возвратом в режим индикации состояния выходных сигналов было отключено питание, все измененные данные будут потеряны.

Для сохранения программируемых параметров по умолчанию одновременно нажмите на три клавиши +, -, F и удерживайте их в течение 5 секунд.

6. ЗАПУСК

6.1. ИНДИКАТОРЫ СИСТЕМЫ ДИАГНОСТИКИ

Плата управления имеет 2 цифровых семисегментных индикатора. В режиме программирования на индикатор выводится название функции программирования и ее текущее значение. В дежурном режиме этот индикатор используется для отображения состояния устройств управления и безопасности. На рис. показано, какие сегменты показывают текущее состояние различных входов. В таблице указано соответствие показаний световых индикаторов статусу устройств управления и безопасности.

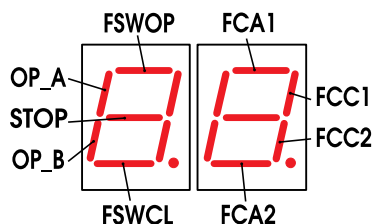


Рис. 21

Обратите внимание:

индикатор горит = замкнутый контакт

индикатор не горит = разомкнутый контакт

Проверьте состояние индикаторов по таблице

Интерпретация светодиодов индикации состояния

СВЕТОДИОД	ГОРИТ	НЕ ГОРИТ
OP_A	Команда активна	Команда не активна
OP_B	Команда активна	Команда не активна
STOP	Команда не активна	Команда активна
FSWCL	Защитные устройства отключены	Защитные устройства включены
FSWOP	Защитные устройства отключены	Защитные устройства включены
FCA1 (если используется)	Концевой выключатель не задействован	Концевой выключатель задействован
FCC1 (если используется)	Концевой выключатель не задействован	Концевой выключатель задействован
FCC2 (если используется)	Концевой выключатель не задействован	Концевой выключатель задействован
FCA2 (если используется)	Концевой выключатель не задействован	Концевой выключатель задействован

ПРИМЕЧАНИЕ: Состояние светодиодов при неподвижных и закрытых воротах показано жирным шрифтом.

6.2. Проверка направления движения и рабочего усилия.

1. Расцепите приводы и вручную передвиньте ворота к середине их угла открытия.

2. Зацепите приводы.

3. Подайте питание на блок управления.

4. Подайте команду управления OPEN A и проверьте, чтобы створки ворот начали движение на открытие.

Примечание: Если после подачи команды OPEN A произошло движение створок на закрытие, то отключите питание и поменяйте местами фазы того электродвигателя, который совершил движение на закрытие (черный и коричневый провода) на соответствующих клеммах платы управления.

5. Проверьте установку усилия перемещения створки и, по необходимости, измените его. При правильно настроенном усилии створка перемещается равномерно, и может быть остановлена одним человеком (при этом необходимо учитывать максимальную ветровую нагрузку, которая может воздействовать на ворота в Вашей местности).

6. Остановите движение створки с помощью команды STOP.

7. Расцепите приводы, закройте створки и снова зацепите приводы.

8. Запрограммируйте блок управления.

6.3. Установка максимального времени работы.

Внимание: во время процедуры обучения привода устройства безопасности выключены! Поэтому при проведении этой операции следует исключить попадание любых препятствий в зону действия автоматической системы.

Максимальное время открытия/закрытия устанавливается процедурой обучения. При использовании концевых выключателей и/или Gatecorder'a максимальное время обучения изменяется.

6.3.1 Обучение с концевыми выключателями.

Простое обучение:

Проверьте, чтобы створки были закрыты, войдите в «Базовый режим программирования», выберите функцию Время обучения (TL) и нажмите кнопку «+» на 1 секунду: дисплей начнет мигать, створки начнут движение на открытие. Подождите, пока двигатель остановится автоматически по достижению концевых выключателей на открытие, затем подайте сигнал OPEN A (кнопкой или радио пультом): дисплей прекратит мигать. Нажмите на кнопку F, чтобы выйти из режима программирования. Процедура закончена и ворота готовы к эксплуатации.

Полное обучение:

Проверьте, чтобы створки были закрыты, войдите в «Базовый режим программирования», выберите функцию Время обучения (TL) и нажмите кнопку «+» на 3 секунды: дисплей начнет мигать, 1я створка начнет движение на открывание. При достижении концевых выключателей створки замедлятся автоматически. С помощью ключ-кнопки или радио пульта (посылая один за другим несколько сигналов OPEN A) реализуется следующий алгоритм обучения: Срабатывание концевого выключателя на открытие 1-й створки (индикатор FCA1 на блоке управления гаснет) – автоматическое начало замедления при открытии 1-й створки;

1-й сигнал OPEN A – остановка 1-й створки в открытом положении и начало открытия 2-я створки; Срабатывание концевого выключателя на открытие 2-й створки (индикатор FCA2 на блоке управления гаснет) – автоматическое начало замедления при открытии 2-й створки;

2-й сигнал OPEN A – остановка 2-й створки в открытом положении и начало ее закрытия; Срабатывание концевого выключателя на закрытие 2-й створки (индикатор FCC2 на блоке управления гаснет) – автоматическое начало замедления при закрытии 2-й створки;

3-й сигнал OPEN A – остановка 2-й створки в закрытом положении, и начало закрывания 1-й створки. Срабатывание концевого выключателя на закрытие 1-й створки (индикатор FCC1 на блоке управления гаснет) – автоматическое начало замедления при закрытии 1-й створки;

4-й сигнал OPEN A – остановка 1-й створки в закрытом положении. Дисплей прекращает мигать и ворота готовы к нормальной работе.

Примечание: Если вы хотите исключить замедления на определенном этапе обучения, то необходимо послать сигнал

OPEN A продолжительностью 1 сек при достижении концевого выключателя.

- Если не установлено несколько концевых выключателей, начните соответствующее замедление, посылая сигнал OPEN A продолжительностью 1 сек (вместо концевого выключателя).

- Если используется только одна створка (например, калитка), то обучение все равно необходимо провести в полном объеме. В этом последовательно 5 сигналов OPEN A продолжительностью 1 сек (длительность паузы между командами 1сек). После этого створка начнет движение на закрытие.

- Продолжите нормальное обучение.

6.3.2 Обучение с механическими упорами.

Простое обучение:

Проверьте, чтобы створки были закрыты, войдите в «Базовый режим программирования», выберите функцию Время обучения (TL) и нажмите кнопку «+» на 1 секунду: дисплей начнет мигать, створки начнут движение на открытие. При достижении створок механических упоров п одайте команду OPEN-A, дисплей перестанет мигать. Нажмите кнопку F для выхода из режима программирования.

Полное обучение:

Проверьте, чтобы створки были закрыты, войдите в «Базовый режим программирования», выберите функцию Время обучения (TL) и нажмите кнопку «+» на 3 секунды: дисплей начнет мигать, 1я створка начнет движение на открывание. С помощью ключ-кнопки или радио пульта (посылая один за другим несколько сигналов OPEN A) реализуется следующий алгоритм обучения:

1-й сигнал OPEN A – начало замедления при открытии 1-й створки;

2-й сигнал OPEN A - точка остановки 1-й створки при открытии (при достижении механического упора);

3-й сигнал OPEN A – начало замедления при открытии 2-й створки;

4-й сигнал OPEN A - точка остановки 2-й створки при открытии (при достижении механического упора);

5-й сигнал OPEN A – начало замедления при закрытии 2-й створки;

6-й сигнал OPEN A - точка остановки 2-й створки при закрытии (при достижении механического упора);

7-й сигнал OPEN A – начало замедления при закрытии 1-й створки ;

8-й сигнал OPEN A - точка остановки 1-й створки при закрытии (при достижении механического упора);

Дисплей прекращает мигать, нажмите на кнопку F, чтобы выйти из режима программирования и ворота готовы к нормальной работе.

Примечание

- Сигнал включения замедления всегда должен быть послан немного раньше того момента, когда створки достигнут упоров ворот для предотвращения повреждения створок. Повреждение створок и упоров может произойти вследствие подхода створок к упорам на полной скорости.

- Если используется только одна створка (например, калитка), то обучение все равно необходимо провести в полном объеме. В этом случае, когда створка закончит открываться, пошлите последовательно 4 сигнала OPEN A продолжительностью 1 сек (длительность паузы между командами 1сек). После этого створка начнет движение на закрытие.

- Продолжите нормальное обучение

Табл. 3/а

ИМПУЛЬСЫ							
ЛОГИКА "Е"	ОТКРЫТИЕ-А	ОТКРЫТИЕ-В	STOP	ЗАЩИТНЫЕ УСТРОЙСТВА ОТКРЫТИЯ	ЗАЩИТНЫЕ УСТРОЙСТВА ЗАКРЫТИЯ	ЗАЩИТНЫЕ УСТРОЙСТВА (ОТКРЫТИЯ/ ЗАКРЫТИЯ)	ПОГРАНИЧНЫЕ ЗАЩИТНЫЕ УСТРОЙСТВА
СОСТОЯНИЕ СТВОРКИ	Открывает створку	Открывает одну створку	Никакого действия	Никакого действия (режим открытия отключен)	Никакого действия	Никакого действия (Режим открытия отключен)	Никакого действия (Режим открытия отключен)
ЗАКРЫТИЕ	Повторное немедленное закрытие створки (3)	Открывает одну створку	Никакого действия	Никакого действия (при частичном открывании режим открытия А отключен)	Никакого действия (3) (режим открытия отключен)	Никакого действия (Режим открытия отключен)	Никакого действия (Режим открытия отключен)
ЗАКРЫТИЕ	Повторное немедленное открытие створки	Открывает одну створку	Останавливает выполнение	Никакого действия (сохраняет режим открытия)	см.разд. 5.2	Замыкает , а при отмыкании, реверсирует на открытие	Реверсирует на открытие в течение двух сек. (2)
ОТКРЫТИЕ	Останавливает выполнение (3)	Открывает одну створку	Останавливает выполнение	Реверсирует на закрытие	Никакого действия	Замыкает , а при отмыкании, продолжает открытие	Реверсирует на закрытие в течение двух сек. (2)
НА ЗАМКЕ	Закрывает створку (при включенных ЗАЩИТНЫХ УСТРОЙСТВАХ ЗАКРЫТИЯ, открытие при 2-ом импульсе) (3)	Открывает створку (при включенных ЗАЩИТНЫХ УСТРОЙСТВАХ ЗАКРЫТИЯ, открытие при 2-ом импульсе) (3)	Никакого действия (Режим открытия отключен)	Никакого действия	Никакого действия	Никакого действия (Режим открытия отключен)	Никакого действия (Режим открытия отключен)

Табл. 3/б

ИМПУЛЬСЫ							
ЛОГИКА "А"	ОТКРЫТИЕ-А	ОТКРЫТИЕ-В	STOP	ЗАЩИТНЫЕ УСТРОЙСТВА ОТКРЫТИЯ	ЗАЩИТНЫЕ УСТРОЙСТВА ЗАКРЫТИЯ	ЗАЩИТНЫЕ УСТРОЙСТВА ОТКРЫТИЯ/ЗАКРЫТИЯ	ПОГРАНИЧНЫЕ УСТРОЙСТВА ОТКРЫТИЯ/ЗАКРЫТИЯ
СОСТОЯНИЕ ВОРОТ	Открывает створку и закрывает ее по истечении паузы (1)	Открывает одну створку и закрывает по истечении паузы (1)	Никакого действия	Никакого действия (Режим открытия отключен)	Никакого действия	Никакого действия (Режим открытия отключен)	Никакого действия (Режим открытия отключен)
ОТКРЫТИЕ ПОСЛЕ ПАУЗЫ	Перезагружает время паузы (1)(3)	Открывает одну створку и закрывает по истечении паузы (1)	Никакого действия	Никакого действия (при частичном открывании режим открытия А отключен)	Перезагружает время паузы (1) (3)	Перезагружает время паузы (1) (Режим открытия отключен)	Перезагружает время паузы (1) (Режим открытия отключен)
ЗАКРЫТИЕ	Немедленно вновь открывает створку (1)	Открывает одну створку и закрывает по истечении паузы (1)	Останавливает выполнение	Никакого действия (сохраняет режим открытия)	см.разд. 5.2	Замыкает , а при отмыкании, реверсирует на открытие	Реверсирует на открытие в течение двух сек. (2)
ОТКРЫТИЕ	Никакого действия (1) (3)	Открывает одну створку и закрывает по истечении паузы (1)	Останавливает выполнение	Реверсирует на закрытие	Никакого действия	Замыкает , а при отмыкании, продолжает открытие	Реверсирует на закрытие в течение двух сек. (2)
НА ЗАМКЕ	Закрывает створку (3)	Открывает створку (3)	Никакого действия (Режим открытия отключен)	Никакого действия	Никакого действия	Никакого действия (режим открытия отключен)	Никакого действия (режим открытия отключен)

Табл. 3/с

ИМПУЛЬСЫ							
ЛОГИКА "S"	ОТКРЫТИЕ-А	ОТКРЫТИЕ-В	STOP	ЗАЩИТНЫЕ УСТРОЙСТВА ОТКРЫТИЯ	ЗАЩИТНЫЕ УСТРОЙСТВА ЗАКРЫТИЯ	ЗАЩИТНЫЕ УСТРОЙСТВА ОТКРЫТИЯ/ЗАКРЫТИЯ	ПОГРАНИЧНЫЕ УСТРОЙСТВА ОТКРЫТИЯ/ЗАКРЫТИЯ
СОСТОЯНИЕ ВОРОТ	Открывает створку и закрывает ее по истечении паузы	Открывает одну створку и закрывает по истечении паузы	Никакого действия	Никакого действия (режим открытия отключен)	Никакого действия	Никакого действия (режим открытия отключен)	Никакого действия (режим открытия отключен)
ЗАКРЫТИЕ	Немедленно вновь закрывает створку (3)	Открывает одну створку и закрывает по истечении паузы	Никакого действия	Никакого действия (при частичном открывании режим открытия А отключен)	После расцепления закрытие спустя after 5" (режим открытия отключен) (3)	После расцепления закрытие спустя after 5" (режим открытия отключен)	Перезагружает время паузы (1) (режим открытия отключен)
ОТКРЫТИЕ ПОСЛЕ ПАУЗЫ	Немедленно вновь открывает створку	Открывает одну створку и закрывает по истечении паузы	Останавливает выполнение	Никакого действия (сохраняет режим открытия)	см.разд. 5.2	Замыкает , а при отмыкании, реверсирует на открытие	Реверсирует на открытие в течение двух сек. (2)
ЗАКРЫТИЕ	Немедленно вновь закрывает створку (3)	Открывает одну створку и закрывает по истечении паузы	Останавливает выполнение	Реверсирует на закрытие	Никакого действия (сохраняет режим открытия)	Замыкает , а при отмыкании, продолжает открытие	Реверсирует на закрытие в течение двух сек. (2)
НА ЗАМКЕ	Закрывает створку (3)	Открывает створку (3)	Никакого действия (Режим открытия отключен)	Никакого действия	Никакого действия	Никакого действия (режим открытия отключен)	Никакого действия (режим открытия отключен)

Табл. 3/е

ИМПУЛЬСЫ								
Логика "AP"	ОТКРЫТИЕ-А		ОТКРЫТИЕ-В	STOP	ЗАЩИТНЫЕ УСТРОЙСТВА ОТКРЫТИЯ	ЗАЩИТНЫЕ УСТРОЙСТВА ЗАКРЫТИЯ	ЗАЩИТНЫЕ УСТРОЙСТВА ОТКРЫТИЯ/ЗАКРЫТИЯ	ЗАЩИТНЫЕ УСТРОЙСТВА ПОГРАНИЧНЫЕ УСТРОЙСТВА ОТКРЫТИЯ/ЗАКРЫТИЯ
СОСТОЯНИЕ ВОРОТ	Открывает створку и закрывает ее по истечении паузы		Открывает одну створку и закрывает по истечении паузы	Никакого действия (Режим открытия отключен)	Никакого действия (Режим открытия отключен)	Никакого действия	Никакого действия (Режим открытия отключен)	Никакого действия (Режим открытия отключен)
ЗАКРЫТИЕ	Останавливает выполнение (3)		Останавливает выполнение (3)	Останавливает выполнение	Никакого действия (при частичном открывании режим открытия А отключен)	Перезагружает время паузы (3) (режим открытия отключен)	Перезагружает время паузы (режим открытия отключен)	Перезагружает время паузы (режим открытия отключен)
ОТКРЫТИЕ ПОСЛЕ ПАУЗЫ	Немедленно вновь открывает створку		Немедленно вновь открывает створку		Никакого действия (сохраняет режим открытия)	см.разд. 5.2	Замыкает , а при отмыкании, реверсирует на открытие	Замыкает , а при отмыкании, реверсирует на открытие
ЗАКРЫТИЕ	Останавливает выполнение (3)		Останавливает выполнение (3)	Реверсирует на закрытие	Никакого действия	Никакого действия	Замыкает , а при отмыкании, продолжает открытие	Реверсирует на закрытие в течение двух сек.* (2)
ОТКРЫТИЕ	Закрывает створку (АКТИВИРОВАНЫ ЗАЩИТНЫЕ УСТРОЙСТВА ЗАКРЫТИЯ , открытие после второго импульса) (3)		Закрывает створку (АКТИВИРОВАНЫ ЗАЩИТНЫЕ УСТРОЙСТВА ЗАКРЫТИЯ , открытие после второго импульса) (3)	Никакого действия (Режим открытия отключен)	Никакого действия	Никакого действия	Никакого действия (режим открытия отключен)	Никакого действия (режим открытия отключен)

Табл. 3/г

ИМПУЛЬСЫ								
Логика "SP"	ОТКРЫТИЕ-А		ОТКРЫТИЕ-В	STOP	ЗАЩИТНЫЕ УСТРОЙСТВА ОТКРЫТИЯ	ЗАЩИТНЫЕ УСТРОЙСТВА ЗАКРЫТИЯ	ЗАЩИТНЫЕ УСТРОЙСТВА ОТКРЫТИЯ/ЗАКРЫТИЯ	ПОГРАНИЧНЫЕ УСТРОЙСТВА ОТКРЫТИЯ/ЗАКРЫТИЯ
СОСТОЯНИЕ ВОРОТ	Открывает створку и закрывает ее по истечении паузы		Открывает одну створку и закрывает по истечении паузы	Никакого действия (режим открытия отключен)	Никакого действия (режим открытия отключен)	Никакого действия	Никакого действия (режим открытия отключен)	Никакого действия (режим открытия отключен)
ЗАКРЫТИЕ	Останавливает выполнение (3)		Останавливает выполнение (3)	Останавливает выполнение	Никакого действия (при частичном открывании режим открытия А отключен)	После расцепления закрытие спустя after 5" (Режим открытия отключен) (3)	После расцепления закрытие спустя after 5" (Режим открытия отключен)	Перезагружает время паузы (1) (режим открытия отключен)
ОТКРЫТИЕ ПОСЛЕ ПАУЗЫ	Немедленно вновь открывает створку		Немедленно вновь открывает створку		Никакого действия (сохраняет режим открытия)	Никакого действия (сохраняет режим открытия)	см.разд. 5.2	Замыкает , а при отмыкании, реверсирует на открытие
ЗАКРЫТИЕ	Останавливает выполнение (3)		Останавливает выполнение (3)	Реверсирует на закрытие	Никакого действия (сохраняет режим открытия)	Никакого действия (сохраняет режим открытия)	Замыкает , а при отмыкании, продолжает открытие	Реверсирует на закрытие в течение двух сек.* (2)
ОТКРЫТИЕ	Закрывает створку (3)		Закрывает створку (3)	Никакого действия (Режим открытия отключен)	Никакого действия	Никакого действия	Никакого действия (режим открытия отключен)	Никакого действия (режим открытия отключен)

Табл. 3/г

		ИМПУЛЬСЫ						
ЛОГИКА "В"	СОСТОЯНИЕ ВОРОТ	ОТКРЫТИЕ-А (ОТКРЫТИЕ)	ОТКРЫТИЕ-В (ЗАКРЫТИЕ)	STOP	ЗАЩИТНЫЕ УСТРОЙСТВА ОТКРЫТИЯ	ЗАЩИТНЫЕ УСТРОЙСТВА ЗАКРЫТИЯ	ЗАЩИТНЫЕ УСТРОЙСТВА ОТКРЫТИЯ/ЗАКРЫТИЯ	ПОГРАНИЧНЫЕ УСТРОЙСТВА ОТКРЫТИЯ/ЗАКРЫТИЯ
ЗАКРЫТИЕ	Открывает створку	Никакого действия	Никакого действия	Никакого действия (Режим открытия В отключен)	Никакого действия (режим открытия А отключен)	Никакого действия	Никакого действия (режим открытия А отключен)	Никакого действия (Режим открытия А отключен)
ОТКРЫТИЕ	Никакого действия	Закрывает створку	Закрывает створку	Никакого действия (Режим открытия В отключен)	Никакого действия	Никакого действия (Режим открытия В отключен)	Никакого действия (Режим открытия В отключен)	Никакого действия (Режим открытия А/В отключен)
ЗАКРЫТИЕ	Реверсирует на открытие	Никакого действия	Никакого действия	Останавливает выполнение	Никакого действия (сохраняет режим открытия А)	Останавливает выполнение (Режим открытия В отключен)	Останавливает выполнение (Режим открытия А/В отключен)	Реверсирует на открытие в течение двух сек. (2)
ОТКРЫТИЕ	Никакого действия	Никакого действия	Никакого действия	Останавливает выполнение	Останавливает выполнение (режим открытия А отключен)	Никакого действия	Останавливает выполнение (Режим открытия А/В отключен)	Реверсирует на закрытие в течение двух сек. (2)
НА ЗАМКЕ	Открывает створку	Закрывает створку	Закрывает створку	Никакого действия (режим открытия А/В отключен)	Никакого действия (режим открытия А отключен)	Никакого действия (Режим открытия В отключен)	Никакого действия (режим открытия А/В отключен)	Никакого действия (режим открытия А/В disabled)

Табл. 3/л

		ИМПУЛЬСЫ						
ЛОГИКА "С"	СОСТОЯНИЕ ВОРОТ	ТОЛЬКО ПРИ НАЖАТЫХ КНОПКАХ		КНОПКА STOP	ЗАЩИТНЫЕ УСТРОЙСТВА ОТКРЫТИЯ	ЗАЩИТНЫЕ УСТРОЙСТВА ЗАКРЫТИЯ	ЗАЩИТНЫЕ УСТРОЙСТВА ОТКРЫТИЯ/ЗАКРЫТИЯ	ПОГРАНИЧНЫЕ УСТРОЙСТВА ОТКРЫТИЯ/ЗАКРЫТИЯ
	ЗАКРЫТИЕ	ОТКРЫТИЕ-А (ОТКРЫТИЕ)	ОТКРЫТИЕ-В (ЗАКРЫТИЕ)	Никакого действия (Режим открытия А/В отключен)	Никакого действия (ОТКРЫТИЕ А disabled)	Никакого действия	Никакого действия (Режим открытия В отключен)	Никакого действия (ОТКРЫТИЕ А disabled)
	ОТКРЫТИЕ	Открывает створку	Никакого действия (ОТКРЫТИЕ-А disabled)	Никакого действия (Режим открытия А/В отключен)	Никакого действия (режим открытия А отключен)	Никакого действия (Режим открытия В отключен)	Никакого действия (Режим открытия В отключен)	Никакого действия (Режим открытия А/В отключен)
	ЗАКРЫТИЕ	Останавливает выполнение	Закрывает створку	Останавливает выполнение	Никакого действия	Останавливает выполнение (ОТКРЫТИЕ-В disabled)	Останавливает выполнение (Режим открытия А/В отключен)	Реверсирует на открытие в течение двух сек. (2)
	ОТКРЫТИЕ	Останавливает выполнение	Останавливает выполнение	Останавливает выполнение	Останавливает выполнение (режим открытия А отключен)	Никакого действия	Останавливает выполнение (Режим открытия А/В отключен)	Реверсирует на закрытие в течение двух сек. (2)

(1) При продолжении пауза продляется до момента отключения с помощью определенной команды (функция таймера)

(2) Если новый импульс посылается в течение 2 секунд после начала реверсирования, он немедленно останавливает выполнение.

(3) В ходе выполнения цикла частичного открытия, импульс открытия А приводит к полному открытию. ПРИМЕЧАНИЕ: Влияние на другие активные входные сигналы приводятся в скобках.